

REPÚBLICA DE COLOMBIA
SUPERINTENDENCIA DE INDUSTRIA Y COMERCIO

Resolución N° 16915

Ref. Expediente N° NC2019/0002647

Por la cual se concede un registro de Diseño Industrial

LA DIRECTORA DE NUEVAS CREACIONES

en ejercicio de sus facultades legales, en especial de las conferidas en el numeral 8 del artículo 20 del Decreto 4886 de 2011, y

CONSIDERANDO:

PRIMERO: Que la solicitud de registro de diseño industrial contenida en el expediente indicado en la referencia, cumple los requisitos previstos en los artículos 113 y 115 de la Decisión 486 de la Comisión de la Comunidad Andina, con el alcance señalado en el artículo 124 de la misma disposición.

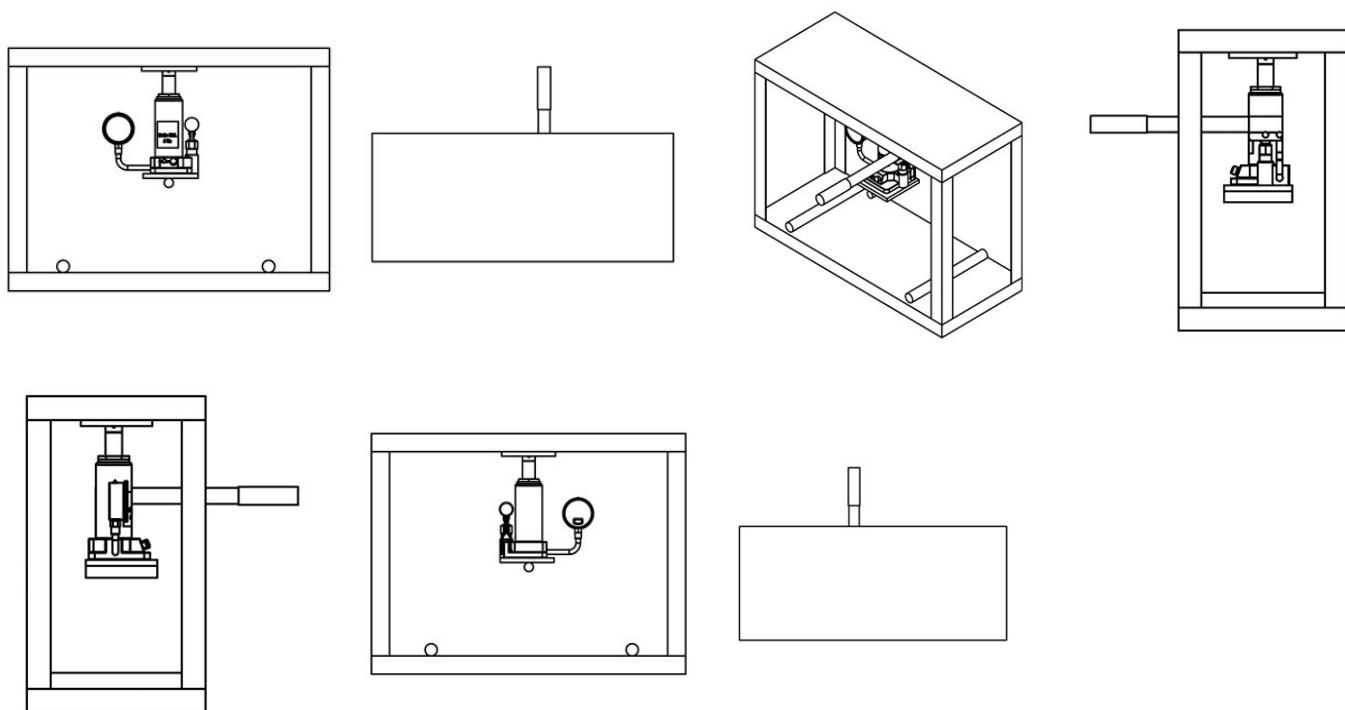
De acuerdo con lo anterior, la forma solicitada fue objeto de búsqueda en bases de datos, sin que dicha forma haya sido accesible al público, presente diferencias secundarias con respecto a realizaciones anteriores o carezca manifiestamente de novedad.

SEGUNDO: Que la protección conferida al diseño industrial solo comprenderá aquellos elementos o características de forma y configuración descritos y representados en las figuras para las cuales se otorga el registro.

RESUELVE:

ARTÍCULO PRIMERO: Conceder el registro del diseño industrial

MÁQUINA PARA FALLA DE PROBETAS A FLEXIÓN



Resolución N° 16915

Ref. Expediente N° NC2019/0002647

Clasificación Internacional, Arreglo de Locarno: 15.09

Titular(es): UNIVERSIDAD DE IBAGUE

Domicilio(s): CALLE 67 CARRERA 22 BARRIO AMBALÁ, IBAGUE TOLIMA, COLOMBIA

Diseñador(es): Jorge Olmedo Montoya Vallecilla

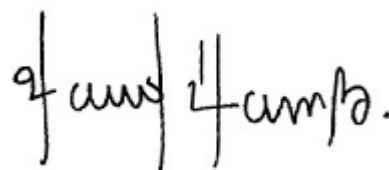
Vigente desde: 22 de marzo de 2019 **Hasta:** 22 de marzo de 2029

ARTÍCULO SEGUNDO: El titular tendrá los derechos y las obligaciones establecidos en la Decisión 486 de la Comisión de la Comunidad Andina.

ARTÍCULO TERCERO: Notificar el contenido de la presente resolución a *UNIVERSIDAD DE IBAGUE*, advirtiéndole que contra ella procede el recurso de apelación ante el Superintendente Delegado para la Propiedad Industrial, del cual podrá hacer uso al momento de la notificación o dentro de los diez (10) días hábiles siguientes a ella.

NOTIFÍQUESE Y CÚMPLASE

Dada en Bogotá D.C., el 27 de mayo de 2019



MARÍA JOSÉ LAMUS BECERRA
DIRECTORA DE NUEVAS CREACIONES