

**REPÚBLICA DE COLOMBIA  
SUPERINTENDENCIA DE INDUSTRIA Y COMERCIO**

Resolución N° 66556

Ref. Expediente N° NC2018/0007048

*Por la cual se otorga un registro de Diseño Industrial*

**EL DIRECTOR DE NUEVAS CREACIONES (C)**

en ejercicio de sus facultades legales, en especial de las conferidas en el numeral 8 del artículo 20 del Decreto 4886 de 2011, y

**CONSIDERANDO:**

**PRIMERO:** Que la solicitud de registro de diseño industrial contenida en el expediente indicado en la referencia, cumple los requisitos previstos en los artículos 113 y 115 de la Decisión 486 de la Comisión de la Comunidad Andina, con el alcance señalado en el artículo 124 de la misma disposición.

**SEGUNDO:** Que la protección conferida al diseño industrial solo comprenderá aquellos elementos o características de forma y configuración descritos y representados en las figuras para las cuales se otorga el registro.

**RESUELVE:**

**ARTÍCULO PRIMERO:** Conceder registro al diseño industrial denominado:

***CONDUCTO PARA BANCO HIDRÁULICO***

***Clasificación Internacional, Arreglo de Locarno: 23.01***

***Titular(es): UNIVERSIDAD DE IBAGUE***

***Domicilio(s): CALLE 67 CARRERA 22 BARRIO AMBALÁ, IBAGUE TOLIMA, COLOMBIA***

***Diseñador(es): Oscar Javier Araque de los Rios, Luis Eduardo Peña Rojas***

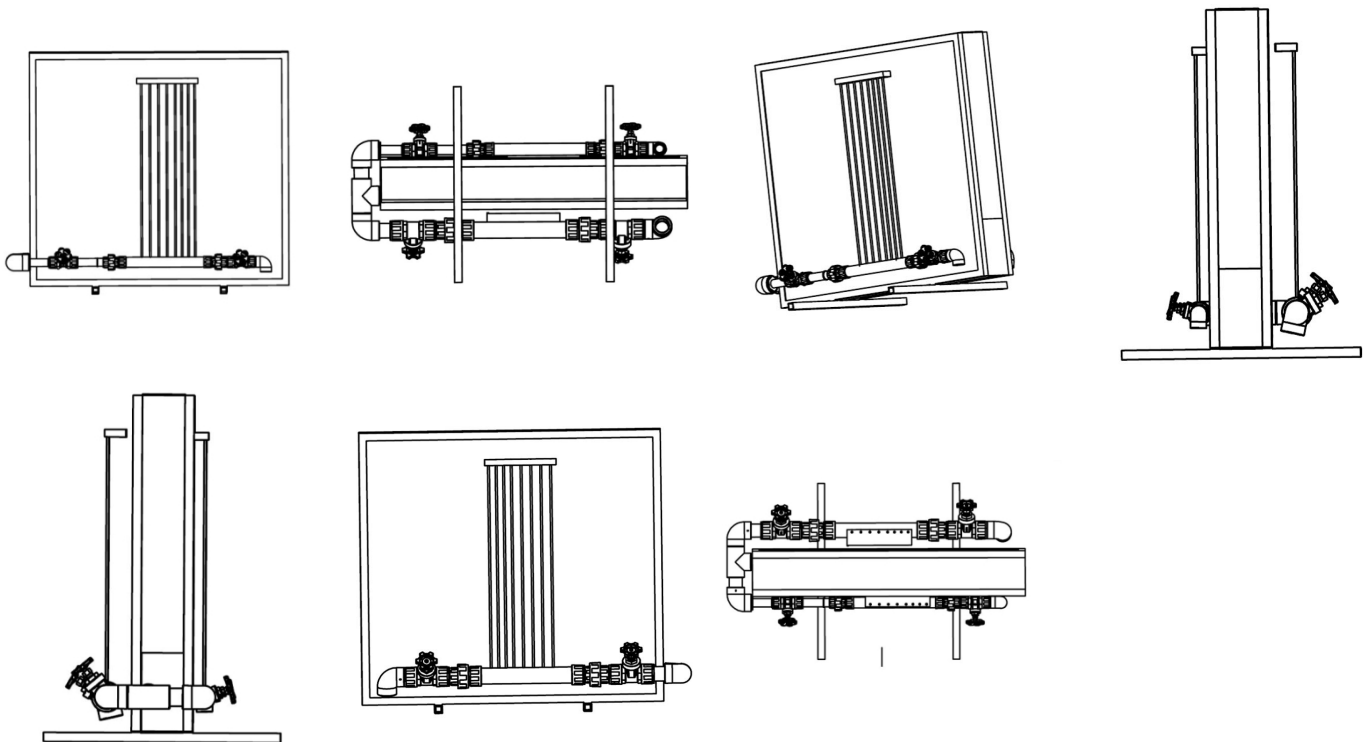
***Vigente desde: 5 de julio de 2018 Hasta: 5 de julio de 2028***



**REPÚBLICA DE COLOMBIA**  
**SUPERINTENDENCIA DE INDUSTRIA Y COMERCIO**

Resolución N° 66556

Ref. Expediente N° NC2018/0007048



**ARTÍCULO SEGUNDO:** El titular tendrá los derechos y las obligaciones establecidos en la Decisión 486 de la Comisión de la Comunidad Andina.

**ARTÍCULO TERCERO:** Notificar el contenido de la presente resolución a *UNIVERSIDAD DE IBAGUE*, advirtiéndole que contra ella procede el recurso de apelación ante el Superintendente Delegado para la Propiedad Industrial, del cual podrá hacer uso al momento de la notificación o dentro de los diez (10) días hábiles siguientes a ella.

**NOTIFÍQUESE Y CÚMPLASE**

Dada en Bogotá D.C., a los 10 de septiembre de 2018

**JOSE LUIS SALAZAR LOPEZ**  
**DIRECTOR DE NUEVAS CREACIONES**

Página 2 de 2

