

**REPÚBLICA DE COLOMBIA**  
**SUPERINTENDENCIA DE INDUSTRIA Y COMERCIO**

Resolución N° 1760

Ref. Expediente N° NC2018/0012409

*Por la cual se concede un registro de Diseño Industrial*

**LA DIRECTORA DE NUEVAS CREACIONES**

en ejercicio de sus facultades legales, en especial de las conferidas en el numeral 8 del artículo 20 del Decreto 4886 de 2011, y

**CONSIDERANDO:**

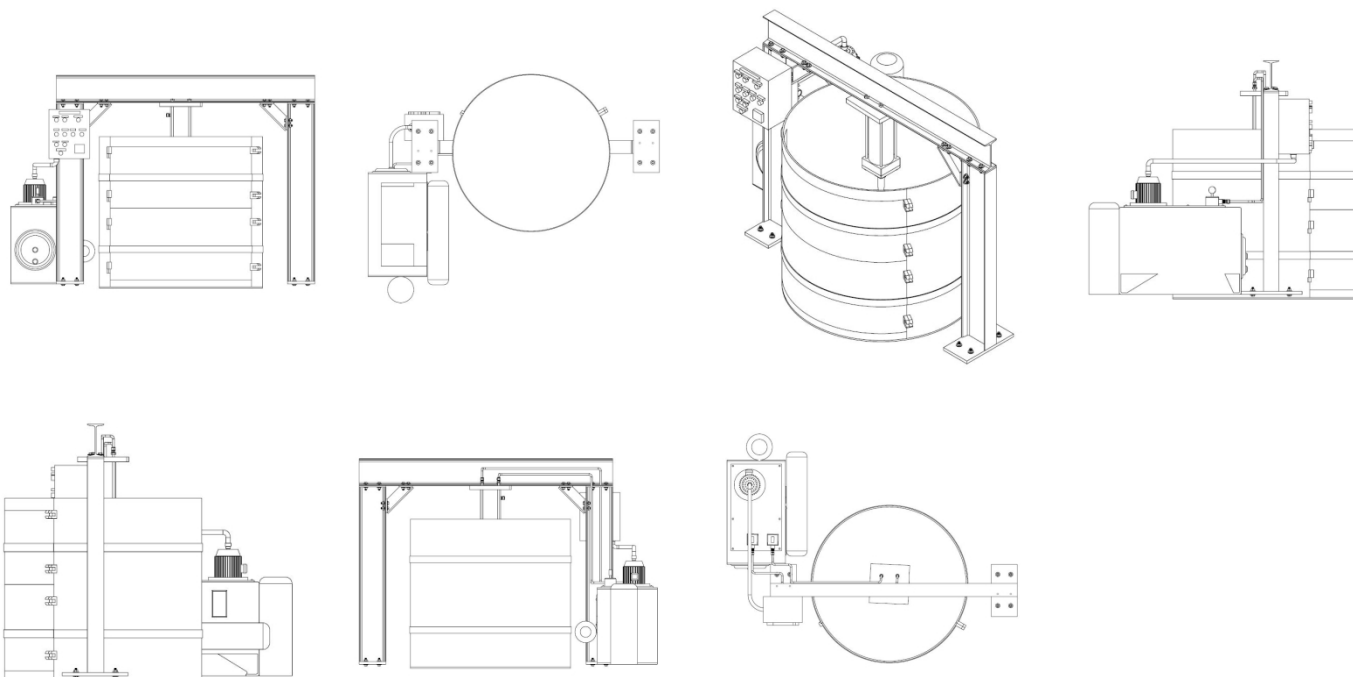
**PRIMERO:** Que la solicitud de registro de diseño industrial contenida en el expediente indicado en la referencia, cumple los requisitos previstos en los artículos 113 y 115 de la Decisión 486 de la Comisión de la Comunidad Andina, con el alcance señalado en el artículo 124 de la misma disposición.

**SEGUNDO:** Que la protección conferida al diseño industrial solo comprenderá aquellos elementos o características de forma y configuración descritos y representados en las figuras para las cuales se otorga el registro.

**RESUELVE:**

**ARTÍCULO PRIMERO:** Conceder el registro del diseño industrial

***BANCO DE PRUEBAS DE PAVIMENTOS***



Resolución N° 1760

Ref. Expediente N° NC2018/0012409

**Clasificación Internacional, Arreglo de Locarno:** 15.99

**Titular(es):** UNIVERSIDAD DE IBAGUE

**Domicilio(s):** CALLE 67 CARRERA 22 BARRIO AMBALÁ, IBAGUE TOLIMA, COLOMBIA

**Diseñador(es):** Oscar Javier Araque de los Rios, Maria Paula Salazar Susunaga, Lady Tatiana Sánchez De León, Cristian Camilo Orjuela Amaya

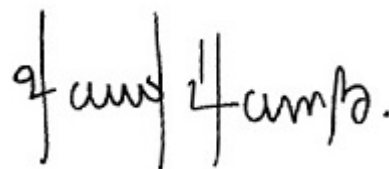
**Vigente desde:** 19 de noviembre de 2018 **Hasta:** 19 de noviembre de 2028

**ARTÍCULO SEGUNDO:** El titular tendrá los derechos y las obligaciones establecidos en la Decisión 486 de la Comisión de la Comunidad Andina.

**ARTÍCULO TERCERO:** Notificar el contenido de la presente resolución a *UNIVERSIDAD DE IBAGUE*, advirtiéndole que contra ella procede el recurso de apelación ante el Superintendente Delegado para la Propiedad Industrial, del cual podrá hacer uso al momento de la notificación o dentro de los diez (10) días hábiles siguientes a ella.

**NOTIFÍQUESE Y CÚMPLASE**

Dada en Bogotá D.C., el 13 de marzo de 2019



MARÍA JOSÉ LAMUS BECERRA  
DIRECTORA DE NUEVAS CREACIONES