

**REPÚBLICA DE COLOMBIA**  
**SUPERINTENDENCIA DE INDUSTRIA Y COMERCIO**

Resolución N° 21707

Ref. Expediente N° NC2019/0003271

*Por la cual se concede un registro de Diseño Industrial*

**LA DIRECTORA DE NUEVAS CREACIONES**

en ejercicio de sus facultades legales, en especial de las conferidas en el numeral 8 del artículo 20 del Decreto 4886 de 2011, y

**CONSIDERANDO:**

**PRIMERO:** Que la solicitud de registro de diseño industrial contenida en el expediente indicado en la referencia, cumple los requisitos previstos en los artículos 113 y 115 de la Decisión 486 de la Comisión de la Comunidad Andina, con el alcance señalado en el artículo 124 de la misma disposición.

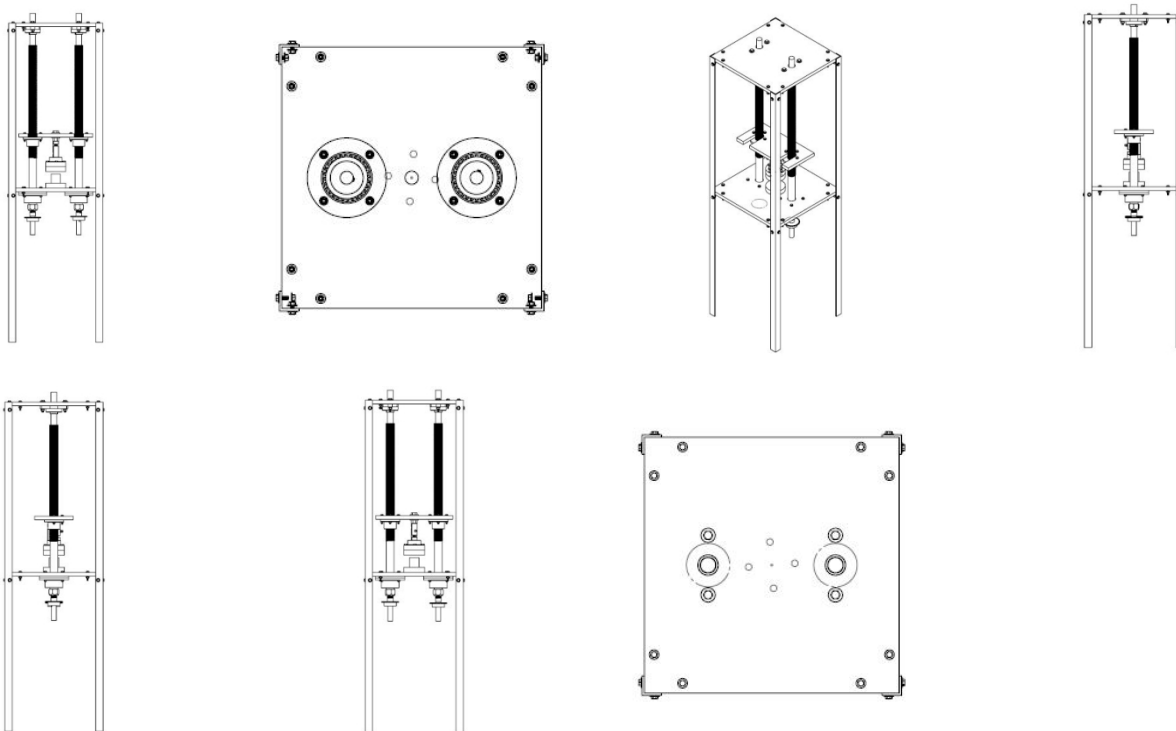
De acuerdo con lo anterior, la forma solicitada fue objeto de búsqueda en bases de datos, sin que dicha forma haya sido accesible al público, presente diferencias secundarias con respecto a realizaciones anteriores o carezca manifiestamente de novedad.

**SEGUNDO:** Que la protección conferida al diseño industrial solo comprenderá aquellos elementos o características de forma y configuración descritos y representados en las figuras para las cuales se otorga el registro.

**RESUELVE:**

**ARTÍCULO PRIMERO:** Conceder el registro del diseño industrial

**MÁQUINA DE ENSAYOS COMBINADOS**



Resolución N° 21707

Ref. Expediente N° NC2019/0003271

**Clasificación Internacional, Arreglo de Locarno:** 15.09

**Titular(es):** UNIVERSIDAD DE IBAGUE

**Domicilio(s):** CALLE 67 CARRERA 22 BARRIO AMBALÁ, IBAGUE TOLIMA, COLOMBIA

**Diseñador(es):** Oscar Javier Araque de los Rios, Jorge Olmedo Montoya Vallecilla

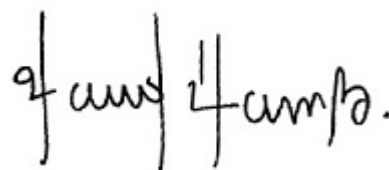
**Vigente desde:** 2 de abril de 2019 **Hasta:** 2 de abril de 2029

**ARTÍCULO SEGUNDO:** El titular tendrá los derechos y las obligaciones establecidos en la Decisión 486 de la Comisión de la Comunidad Andina.

**ARTÍCULO TERCERO:** Notificar el contenido de la presente resolución a *UNIVERSIDAD DE IBAGUE*, advirtiéndole que contra ella procede el recurso de apelación ante el Superintendente Delegado para la Propiedad Industrial, del cual podrá hacer uso al momento de la notificación o dentro de los diez (10) días hábiles siguientes a ella.

**NOTIFÍQUESE Y CÚMPLASE**

Dada en Bogotá D.C., el 18 de junio de 2019



MARÍA JOSÉ LAMUS BECERRA  
DIRECTORA DE NUEVAS CREACIONES